

ТЕРМОРЕГУЛЯТОРЫ AURA серии TAKTO, RONDA, ORTO



ИНСТРУКЦИЯ ПО МОНТАЖУ И ЭКСПЛУАТАЦИИ. ПАСПОРТ

## Благодарим Вас за выбор продукции AURA

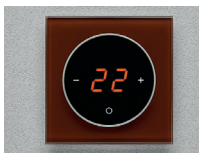
### Назначение терморегулятора AURA.

Терморегулятор AURA предназначен для управления различными системами обогрева:

- электрическими и водяными теплыми полами;
- нагревательными котлами;
- радиаторами отопления и другим электрооборудованием.

### Специальные возможности

- Терморегулятор может работать с двумя типами датчиков температуры — проводным и радио датчиком\*.
- Два режима работы — стандартный и программный режимы работы терморегулятора\*.
- Сенсорное управление.
- Терморегулятор может дистанционно по радио каналу управлять нагрузкой (нагревателем) с помощью выносного радиореле\*
- Управление терморегулятором по интернету, с компьютера, смартфона, планшета\*.



Серии TAKTO, TAKTO pro



Серии RONDA, RONDA pro



Серии ORTO, ORTO pro

### Модификации терморегулятора AURA.

Терморегуляторы серии TAKTO, RONDA, ORTO работают с проводным датчиком температуры и только в стандартном режиме управления.

Терморегуляторы серии TAKTO pro, RONDA pro, ORTO pro работают с проводным и радио датчиками температуры. Терморегуляторы этих серий работают в стандартном и программном режимах управления. Данные терморегуляторы могут дистанционно по радиоканалу управлять нагрузкой с помощью радиореле.

\*Только для терморегуляторов серий TAKTO pro, RONDA pro, ORTO pro.



## Технические характеристики терморегулятора AURA:

|  |  |
|--|--|
| Напряжение питания:                              | 220 В $\pm 10\%$ , 50 Гц               |
| Максимальный ток нагрузки:                       | 16 А (3,5 кВт) при $\cos\phi \geq 0.9$ |
| Степень защиты:                                  | IP20                                   |
| Проводной датчик температуры пола:               | NTC 10,0 кОм                           |
| Длина установочного провода датчика температуры: | 2,0 м                                  |
| Допустимая температура окружающей среды:         | от 0°C до +50°C                        |
| Допустимая относительная влажность воздуха:      | не более 80%                           |
| Пределы регулирования температуры:               | от +5° С до +55° С.                    |

## Возможные варианты цвета стеклянных рамок терморегулятора AURA:



Белый, бежевый и черный цвета стеклянной рамки (номера 1, 11,25) являются базовыми (стандартная складская позиция). Остальные варианты цветовых решений стеклянной рамки доступны только под заказ.

## Органы управления и индикация.

Для отображения информации и управления работой терморегулятора AURA используется три сенсорных кнопки  $-$ ,  $\odot$ ,  $+$  с двумя светодиодными, семисегментными индикаторами. На внутренней плате терморегулятора расположена многофункциональная кнопка SET/RESET.

## Включение и выключение терморегулятора AURA.

**Для включения** терморегулятора нужно нажать и удерживать центральную кнопку более 5 секунд (при удержании кнопки каждую секунду будет выдаваться прерывистый звуковой сигнал) до непрерывного звукового сигнала, после которого отпустите кнопку. На индикаторе появится текущая температура. Постоянной индикации на включенном терморегуляторе нет, но при нажатии на любую сенсорную кнопку включается индикация. Через минуту после последнего нажатия сенсорных кнопок индикация погаснет, и терморегулятор начнет поддерживать заданную температуру.

При включенной индикации регулирования температуры и связи по радио каналу не происходит.

**Для выключения** терморегулятора нужно нажать и удерживать центральную кнопку более 5 секунд (при удержании кнопки каждую секунду будет выдаваться прерывистый звуковой сигнал) до непрерывного звукового сигнала, после которого отпустите кнопку. В выключенном состоянии терморегулятор не поддерживает заданную температуру во всех режимах управления. Выключенный регулятор будет реагировать звуковым сигналом на прикосновение к его сенсорным кнопкам, но индикация не будет включаться.



## СТАНДАРТНЫЙ РЕЖИМ управления (С.Р.).

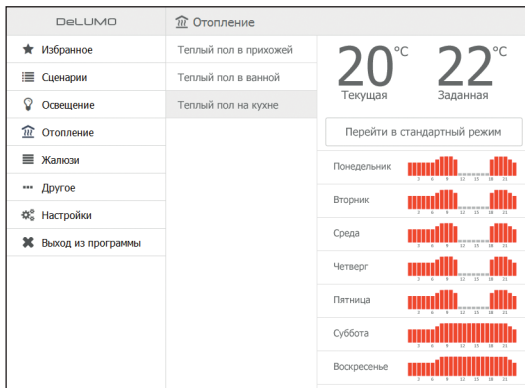


В стандартном режиме терморегулятор поддерживает постоянно заданную температуру. Заданную температуру вы можете установить с помощью сенсорных кнопок - и +, а так же для терморегуляторов серий TAKTO pro, RONDA pro, ORTO pro, дистанционно по радио-каналу. Все терморегуляторы AURA поддерживают стандартный режим управления.

## ПРОГРАММНЫЙ РЕЖИМ управления (П.Р.).



Только терморегуляторы серий TAKTO pro, RONDA pro, ORTO pro могут работать в программном режиме управления. В данном режиме работы терморегулятор поддерживает заданную температуру по каждому часу по всем дням недели. Недельное распределение заданной температуры можно установить только дистанционно по радиоканалу с компьютера, смартфона, планшета или радио-пульта. Для этого вам нужно иметь радио-терминал или радио-пульт (поставляются отдельно от терморегулятора под торговыми марками AURA или DeLUMO). Инструкция по программированию терморегулятора идет в комплекте с радио-пультом или радио-терминалом.



Пример: программа управления терморегулятором с компьютера.





### **Установка заданной температуры для стандартного режима работы.**

Терморегулятор включен, индикация не горит. Кратковременно нажмите на любую сенсорную кнопку. На индикаторе появится текущая температура. Кратковременно нажмите на центральную сенсорную кнопку. На индикаторе появится заданная для стандартного режима температура (индикация моргает). Кнопками **+** и **-** установите необходимую для Вас заданную температуру. Через минуту после последнего нажатия сенсорных кнопок индикация погаснет, и терморегулятор начнет поддерживать заданную температуру.

### **Переключение режимов управления терморегулятором**

(серии TAKTO pro, RONDA pro, ORTO pro).

Терморегулятор включен, индикация не горит. Кратковременно нажмите на любую сенсорную кнопку. На индикаторе появится текущая температура. Кратковременно нажмите на центральную сенсорную кнопку. На индикаторе появится заданная для стандартного режима температура (индикация моргает). Кратковременно нажмите на центральную сенсорную кнопку. На индикаторе загорится одна из надписей (**П.Р.** — программный режим или **С.Р.** — стандартный режим). Кнопками **+** и **-** установите необходимый для Вас режим терморегулятора. Через минуту после последнего нажатия сенсорных кнопок индикация погаснет, и терморегулятор начнет поддерживать заданную температуру.

### **Работа терморегулятора AURA с проводным датчиком температуры.**

Подключите проводной датчик температуры к двум клеммным контактам терморегулятора, расположенным на внутренней плате терморегулятора. Включите терморегулятор. Отобразится текущая температура проводного датчика температуры.

### **Работа терморегулятора AURA с радио датчиком температуры**

(серии TAKTO pro, RONDA pro, ORTO pro).

Выполните необходимую процедуру регистрации (ознакомления) радио датчика температуры с терморегулятором (смотрите следующий пункт инструкции).

**ВНИМАНИЕ.** Если к терморегулятору подключен радио датчик температуры, то показания проводного датчика температуры игнорируются. При отсутствии данных от радио датчика температуры происходит автоматический переход на измерение проводным датчиком температуры.





## Регистрация нового радио датчика температуры (серии TAKTO pro, RONDA pro, ORTO pro)

Для регистрации (ознакомления) радио датчика температуры с терморегулятором нужно нажать и удерживать многофункциональную кнопку **SET/RESET** (или одновременно сенсорные кнопки **-** и **+**) до появления на индикаторе сообщения: **3H. ЗНАКОМСТВО** (регистрация) терморегулятора с радио датчиком температуры. В течении 60 секунд будут раздаваться короткие звуковые сигналы, информирующие о том, что терморегулятор ждет сигнала от радио датчика температуры для регистрации (ознакомления). Прикоснитесь к центру корпуса радио датчика температуры на время не менее 2 сек, произойдет регистрация (ознакомление) радио датчика температуры и терморегулятора. На индикаторе кратковременно появится надпись **3H** и отобразится текущая температура радио датчика температуры.

## Дистанционное управление по радиоканалу нагрузкой (нагревателем) с помощью радиореле (серии TAKTO pro, RONDA pro, ORTO pro).

Подключите выносное радиореле к сети 220 вольт и к нагрузке (нагревателю) согласно рисунку 2. Выполните процедуру регистрации (ознакомления) терморегулятора с радиореле. Проверьте работоспособность работы дистанционного управления.

**ВНИМАНИЕ.** Выносное радиореле полностью повторяет работу встроенного в терморегулятор реле. Терморегулятор передает команды по управлению выносным радиореле при изменении температуры, а так же дублирует их каждые 5 минут. В радиореле есть встроенная функция автоматического выключения по истечении 10 часов после последнего управления.

## Регистрация терморегулятора с радиореле (серии TAKTO pro, RONDA pro, ORTO pro)

Для регистрации (ознакомления) терморегулятора с радиореле выполните все действия, изложенные в пункте «Режим (SET) ознакомления (регистрации) радиореле/радиодиммера с новым радиопультотом» (смотри инструкцию по монтажу и эксплуатации радиореле). После этого на терморегуляторе нажмите и удерживайте многофункциональную кнопку SET/RESET (или одновременно сенсорные кнопки **-** и **+**) до появления на индикаторе сообщения: **PC**. Рестарт.

## СБРОС терморегулятора до заводских настроек.

Для сброса терморегулятора до заводских настроек нужно нажать и удерживать более 5 секунд многофункциональную кнопку SET/RESET (или одновременно сенсорные кнопки **-** и **+**), при этом на индикаторе кратковременно появляется служебная информация. После сброса терморегулятора устанавливается заданная температура 22 градуса для стандартного режима.



Сбрасываются все настройки программного режима. Терморегулятор переходит в стандартный режим управления. Если у Вас применяется радио датчик температуры, необходимо будет заново провести его регистрацию.

A black rectangular box containing the letters "PC" in a bright orange, seven-segment digital font.

### **Перезапуск программы терморегулятора.**

Для перезапуска программы терморегулятора нужно нажать и удерживать multifunctional кнопку SET/RESET (или одновременно сенсорные кнопки – и + ) до появления на индикаторе сообщения: PC. РЕСТАРТ. При перезапуске происходит радиопередача для управления выносным радио реле.

### **Сообщения при неисправности в работе терморегулятора AURA.**

В терморегуляторе AURA происходит самодиагностика и контроль датчиков температуры.

При неисправности терморегулятора на индикатор выводятся следующие сообщения:

A black rectangular box containing the text "H.1" in a bright orange, seven-segment digital font.

**H.1** — НЕИСПРАВНОСТЬ 1. Неисправность проводного датчика температуры. Обрыв, «короткое замыкание» или измеренная температура вне допустимых пределов.

A black rectangular box containing the text "H.2" in a bright orange, seven-segment digital font.

**H.2** — НЕИСПРАВНОСТЬ 2. Неисправность радио датчика температуры (серии TAKTO pro, RONDA pro, ORTO pro).

A black rectangular box containing the text "H.3" in a bright orange, seven-segment digital font.

**H.3** — НЕИСПРАВНОСТЬ 3. Попытка включить программный режим управления при отсутствии (некорректные значения) недельного распределения заданной температуры для программного режима (серии TAKTO pro, RONDA pro, ORTO pro).

A black rectangular box containing the text "H.4" in a bright orange, seven-segment digital font.

**H.4** — НЕИСПРАВНОСТЬ 4. Не подключен не один из датчиков температуры.(серии TAKTO pro, RONDA pro, ORTO pro).

A black rectangular box containing the text "H.5" in a bright orange, seven-segment digital font.

**H.5** — НЕИСПРАВНОСТЬ 5. Напряжение батарейки радио датчика температуры ниже допустимого уровня (серии TAKTO pro, RONDA pro, ORTO pro).

A black rectangular box containing the text "H.6" in a bright orange, seven-segment digital font.

**H.6** – НЕИСПРАВНОСТЬ 6. Напряжение питания ниже 180В.

Каждая неисправность выводится на индикатор в течении 40 секунд, затем индикатор гаснет и сопровождается двумя звуковыми сигналами с периодичностью 20 секунд. При нажатии на любую сенсорную кнопку на индикаторе терморегулятора повторно выводится соответствующее сообщение о неисправности.

### Дополнительные сообщения терморегулятора AURA.



**C.1** — СЕНСОР 1. Терморегулятор работает с проводным датчиком температуры.



-- — измеренная температура ниже -9 градусов.



**C.2** — СЕНСОР 2. Терморегулятор работает с радио датчиком температуры (серии TAKTO pro, RONDA pro, ORTO pro).

### Определение типа датчика температуры, с которым работает терморегулятор.

Регулятор включен, индикация не горит. Кратковременно нажмите на любую сенсорную кнопку. На индикаторе появится текущая температура. Кратковременно нажмите на сенсорную кнопку — или + . На индикаторе появится сообщение, с каким датчиком работает терморегулятор (проводной датчик **C.1** или радио датчик температуры **C.2**). Через минуту после последнего нажатия сенсорных кнопок индикация погаснет, и терморегулятор начнет поддерживать заданную температуру.

### Монтаж проводного датчика температуры в полу.

Датчик температуры должен размещаться в гофрированной пластиковой трубе. Торец трубки должен быть закрыт для предотвращения попадания внутрь цементного раствора при устройстве теплого пола. Гофрированная трубка с датчиком внутри располагается на уровне греющего кабеля, между его витками, на равном удалении от них.

### Монтаж радио датчика температуры (серии TAKTO pro, RONDA pro, ORTO pro).

Радио датчики можно крепить к полу (стене) при помощи входящего в комплект крепежного элемента. Для этого закрепите на крепежный элемент с помощью входящего в комплект винта или приклейте его. На корпусе крепежного элемента есть специальные выступы для фиксации. При монтаже эти выступы должны совпасть с соответствующими прорезями в плате радио датчика температуры. Для отсоединения радио датчика от крепежного элемента нужно легко потянуть вверх радио датчик, и постепенно вращая радио датчик найти положение, при котором радио датчик можно отсоединить от крепежного элемента.

## Монтаж терморегулятора.

**ВНИМАНИЕ.** Не устанавливайте терморегулятор во влажных помещениях, где может произойти запотевание стеклянной поверхности с сенсорными кнопками.

- Установите пластиковую монтажную коробку на стене.
- Подведите к монтажной коробке провода питания, провода нагрузки (нагревателя) и провод датчика температуры.
- Закрепите на монтажной коробке специальную пластиковую рамку с помощью двух саморезов.

**ВНИМАНИЕ.** Монтировать рамки нужно так, чтобы прорези (1) и (5) на рамке (рис. 3 и 4) были направлены вниз.

- Подключите проводной датчик температуры к двум клеммным контактам терморегулятора.
- Подключите нагрузку (нагреватель) к терморегулятору согласно рисунку 1.
- Подключите терморегулятор к сети 220 вольт согласно рисунку 1.

**ВНИМАНИЕ.** Для исключения поражения электрическим током монтировать терморегулятор разрешено только при отключенном напряжении сети.

- Установите терморегулятор.

## Снятие терморегулятора серий ТАКТО, ТАКТО pro, ORTO, ORTO pro (рисунок 3)

Для снятия терморегулятора Вам понадобится специальная П-образная скоба (входит в комплект), которую нужно вставить в специальные отверстия (1) на нижней стороне корпуса терморегулятора. Аккуратно потянув скобу на себя (2), отщелкните (отожмите) пластиковые защелки и снимите терморегулятор.

## Установка терморегулятора серий ТАКТО, ТАКТО pro, ORTO, ORTO pro (рисунок 3)

Вставьте корпус терморегулятора в специальную пластиковую рамку (3). Нажмите на лицевую панель до щелчка (4).

## Снятие терморегулятора серий RONDA, RONDA pro (рисунок 4)

Для снятия терморегулятора Вам понадобится тонкая металлическая проволока (например, скрепка), которую нужно вставить в специальное отверстие (5) на нижней стороне корпуса терморегулятора. Отожмите пластиковую застежку (6) и поверните лицевую панель терморегулятора против часовой стрелки до упора (7). Снимите терморегулятор.

## Установка терморегулятора серий RONDA, RONDA pro (рисунок 4)

Предварительно поверните терморегулятор на 30 градусов против часовой стрелки, вставьте его в специальную пластиковую рамку. Затем поверните корпус терморегулятора по часовой стрелке до щелчка (8).

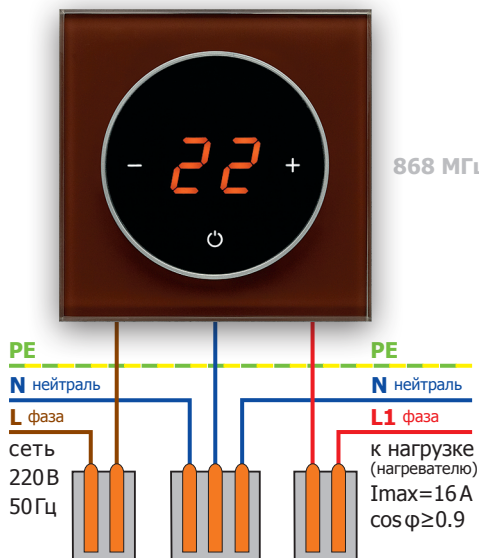


Рис.1 Подключение терморегулятора.

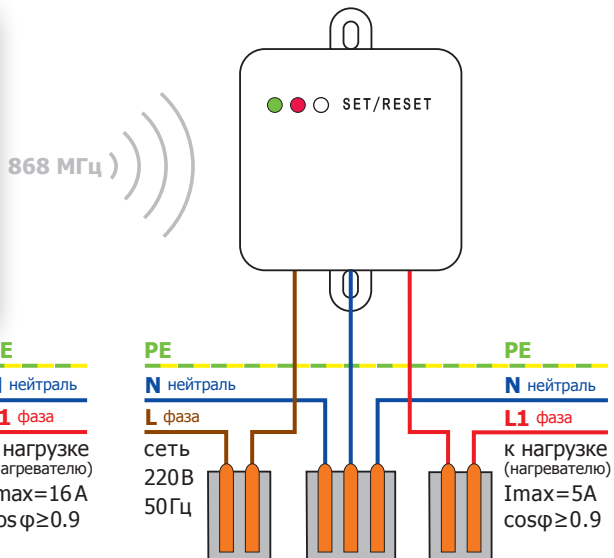


Рис.2 Подключение выносного радиореле для дистанционного управления нагрузкой (нагревателем).

**ВНИМАНИЕ.** Фазный проводник питания может быть определен с помощью индикаторной отвертки. При наличии у нагревателя экранирующей оплетки (или специальной клеммы «заземление») к ней должно быть подключено защитное заземление (PE).

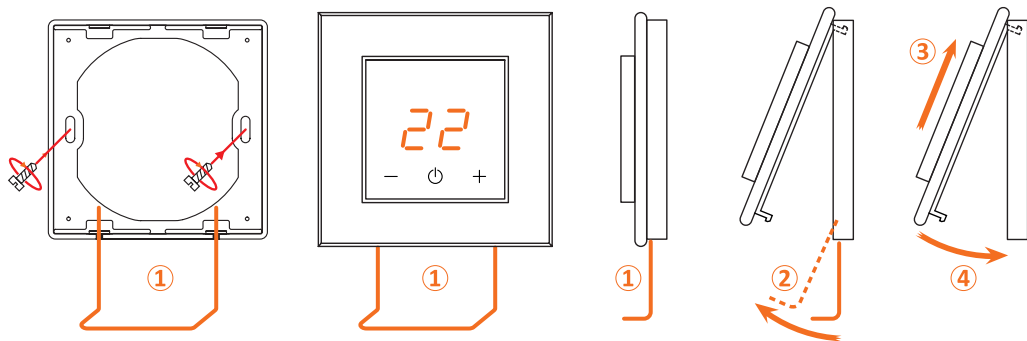


Рис.3 Снятие и монтаж терморегулятора серий TAKTO, TAKTO pro, ORTO, ORTO pro.

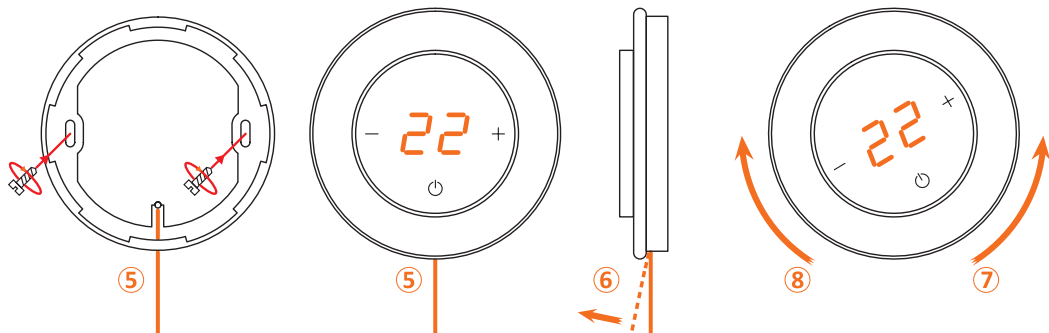


Рис.4 Снятие и монтаж терморегулятора серий RONDA, RONDA pro.



Leben mit dem Comfort!

## Гарантийный сертификат

Уважаемый покупатель! Благодарим Вас за покупку.  
Гарантийный срок на оборудование AURA 36 месяцев со дня продажи.  
Условиями выполнения гарантийных обязательств являются:

1. Наличие заполненного гарантийного сертификата на оборудование AURA.
2. Правильное выполнение всех условий по монтажу и эксплуатации оборудования согласно инструкции по эксплуатации на оборудование AURA.

Гарантийные обязательства не распространяются на изделия с дефектами, возникшими в результате механических повреждений, неправильного подключения элементов оборудования AURA и невыполнения инструкции по монтажу и эксплуатации.

Сведение о сертификации : сертификат ЕАС № TC RU C-RU AY05.B.00271

Дата продажи        \_\_ / \_\_\_\_\_ 201\_\_ г.

Подпись продавца        \_\_\_\_\_

М.П.

Претензий к внешнему виду и комплектации не имею.  
С условиями гарантии согласен.

Подпись покупателя        \_\_\_\_\_